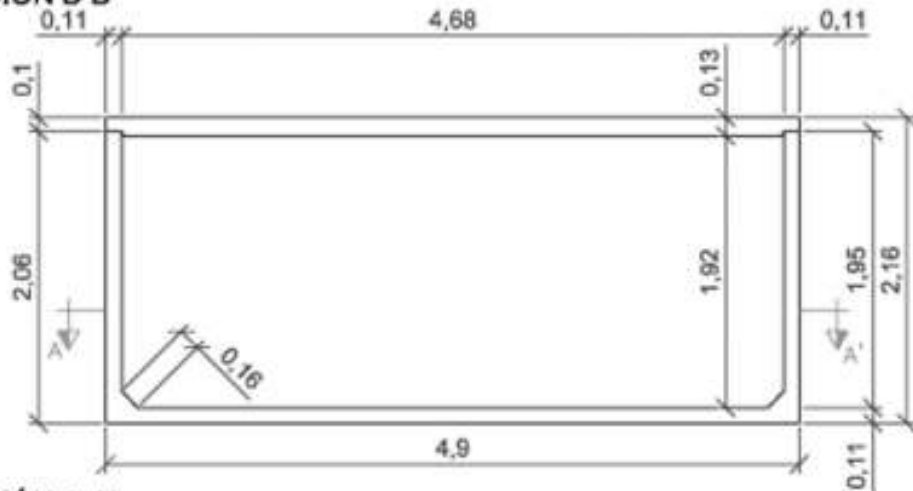
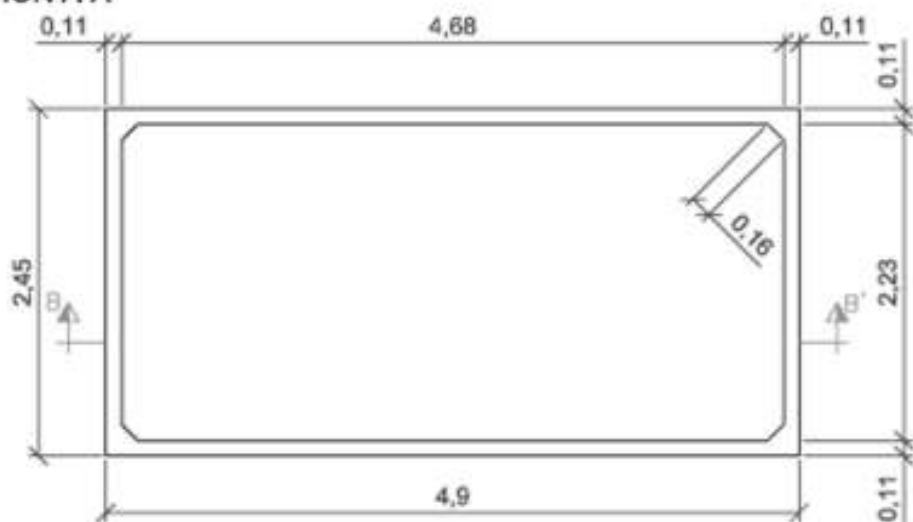


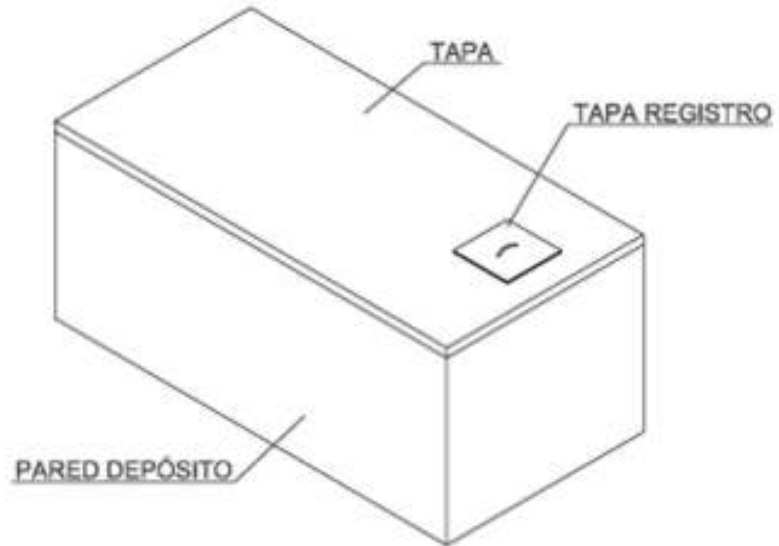
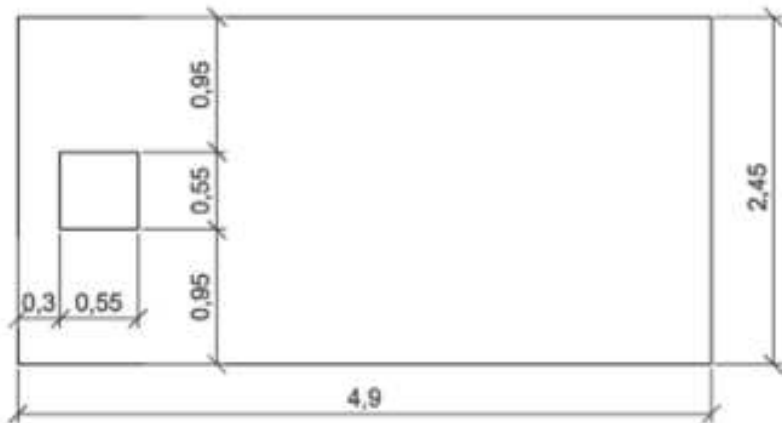
SECCIÓN B-B'



SECCIÓN A-A'



TAPA



TÍTULO DE PROYECTO: DEPÓSITO DE HORMIGÓN ARMADO DE 20m3 HORIZONTAL			
TÍTULO DE PLANO: GEOMETRÍA			
DIBUJADO:	10-3-09	J.VILELLA	ESCALA: A4 - 1/50
COMPROBADO:	10-3-09	E.FUMANYA	
Medidas en metros			